



РУКАВА

РЕЗИНОВЫЕ НАПОРНЫЕ
С ТЕКСТИЛЬНЫМ КАРКАСОМ

ГОСТ 18698-79



Технопрофснаб

РТИ АТИ Оборудование Спецодежда



ГОСУДАРСТВЕННЫЙ СТАНДАРТ
СОЮЗА ССР

**РУКАВА РЕЗИНОВЫЕ НАПОРНЫЕ
С ТЕКСТИЛЬНЫМ КАРКАСОМ**

ТЕХНИЧЕСКИЕ УСЛОВИЯ

ГОСТ 18698—79

Издание официальное



65 коп.

ГОСУДАРСТВЕННЫЙ КОМИТЕТ СССР ПО УПРАВЛЕНИЮ
КАЧЕСТВОМ ПРОДУКЦИИ И СТАНДАРТАМ

Москва

Технопрофснаб
РТИ АТИ Оборудование Спецдежда

**РУКАВА РЕЗИНОВЫЕ НАПОРНЫЕ
С ТЕКСТИЛЬНЫМ КАРКАСОМ****Технические условия**Textile carcass rubber pressure hoses.
Specifications**ГОСТ****18698—79**

ОКП 25 5000

Срок действия с 01.01.81
до 01.01.93

Настоящий стандарт распространяется на напорные резиновые рукава с текстильным каркасом, применяемые в качестве гибких трубопроводов для подачи под давлением жидкостей, насыщенного пара, газов и сыпучих материалов в районах холодного, умеренного и тропического климата.

Стандарт не распространяется на рукава для газовой сварки и резки металлов, рукава для автомобилей, тракторов и сельскохозяйственного машиностроения и на рукава специального назначения.

1. ОСНОВНЫЕ ПАРАМЕТРЫ И РАЗМЕРЫ

1.1. В зависимости от назначения напорные рукава подразделяются на классы, указанные в табл. 1.

1.2. Основные размеры рукавов в зависимости от рабочего давления для рукавов классов Б (I), В (II) и П (VII) должны соответствовать указанным в табл. 2, для рукавов классов ВГ (III), Г (IV) — в табл. 3, для рукавов класса Ш (VIII) — в табл. 4, для рукавов классов Пар-1 (X), Пар-2 (X) — в табл. 5.

Издание официальное



© Издательство стандартов, 1979
© Издательство стандартов, 1991
Переездание с изменениями

Настоящий стандарт не может быть полностью или частично воспроизведен, тиражирован и распространен без разрешения Госстандарта СССР

Таблица 1

Класс	Код ОКП	Рабочая среда	Работоспособность рукавов при температуре окружающего воздуха, °С, в районах		
			с умеренным климатом	с тропическим климатом	с холодным климатом
Б (I)	25 5711	Бензины	От -35 до +70	От -20 до +70	От -50 до +70
		Керосины	От -35 до +70	От -20 до +70	От -50 до +70
В (II)	25 5311	Минеральные масла на нефтяной основе	От -35 до +100	От -20 до +100	От -50 до +100
		Вода техническая (без присадок), растворы неорганических кислот и щелочей концентраций до 20% (кроме растворов азотной кислоты)	До +50	До +55	До +50
ВГ (III) Г (IV)	25 5312	Горячая вода	До +100	До +100	До +100
		Воздух, углекислый газ, азот и другие инертные газы	От -35 до +50	От -20 до +55	От -50 до +50



Технопрофснаб

РТИ АТИ Оборудование Спецодежда

Продолжение табл. 1

Класс	Код ОКП	Рабочая среда	Работоспособность рукавов при температуре окружающего воздуха, °С, в районах		
			с умеренным климатом	с тропическим климатом	с холодным климатом
П (VII)	25 5313	Пищевые вещества (спирт, вино, пиво, молоко, слабокислые раст-воры органических и других веществ, питьевая вода)	До +50	До +55	До +50
Ш (VIII)	25 5314	Абразивные материалы (песок от пескоструйных аппаратов) Слабощелочные и слабокислые растворы для штукатурных и малярных работ	От -35 до +50	От -20 до +50	От -50 до +50
Пар-1 (X)	25 5391	Насыщенный пар	До +50	До +55	До +50
Пар-2 (X)	25 5391	Насыщенный пар	До +143	До +143	До +143
			До +175	—	До +175

Табл. 1. (Измененная редакция, Изм. № 4).



Таблица 2

РУКАВА КЛАССОВ Б(І), В(ІІ) и П(ІІІ)

Размеры в мм

Внутренний диаметр		Рабочее давление, МПа (кгс/см ²)											
		0,16 (1,6)				0,25 (2,5)				0,63 (6,3)			
Номинал.	Пред. откл.	Наружный диаметр		Линейная плотность (справоч.) м/г	Наружный диаметр		Линейная плотность (справоч.) м/г	Наружный диаметр		Линейная плотность (справоч.) м/г	Наружный диаметр		Линейная плотность (справоч.) м/г
		с комбинированной тканью	с хлопчатобумажной тканью		с комбинированной тканью	с хлопчатобумажной тканью		с комбинированной тканью	с хлопчатобумажной тканью		с комбинированной тканью	с хлопчатобумажной тканью	
		Но-мин.	Пред. откл.		Но-мин.	Пред. откл.		Но-мин.	Пред. откл.		Но-мин.	Пред. откл.	
(9,00)		21		420	21		420	21		420	21		420
10,00	±0,50	22	±2	440	22	±2	440	22	±2	440	22	±2	440
(12,00)		23		450	23		450	23		450	23		450
12,50		23		450	23		450	23		450	23		450
16,00													
(18,00)													
20,00	±0,75												
25,00													
31,50	±1,25												
(32,00)													
(38,00)													
40,00													
50,00	±1,50												
63,00													
(65,00)													
(75,00)													
80,00													
100,00		111		3800	111		3800	111		3800	111		3800
125,00	±2,00	136		5100	136		5100	136		5100	136		5100
(150,00)		161	±4	6650	161	±4	6650	161	±4	6650	161	±4	6650
160,00		171		6900	171		6900	171		6900	171		6900
200,00		213	±5	8000	213	±5	8000	213	±5	8000	213	±5	8000

Технопрофснаб
ежда

Продолжение табл. 2

Размеры в мм

Внутренний диаметр		Рабочее давление, МПа (кгс/см ²)												Линейная плотность (справоч.) г/м
		1.0 (10,0)				1.6 (16,0)				2.0 (20,0)				
		Наружный диаметр		Наружный диаметр		Наружный диаметр		Наружный диаметр		Наружный диаметр		Наружный диаметр		
Номинал.	Пред. откл.	с комбинированной тканью	с хлопчатобумажной тканью	Номинал.	Пред. откл.	с комбинированной тканью	с хлопчатобумажной тканью	Номинал.	Пред. откл.	с комбинированной тканью	с хлопчатобумажной тканью	Номинал.	Пред. откл.	
(9,00)		21		21		21		21		21		21		440
10,00		22		22		22		22		22		22		500
(12,00)	±0,50	23		23		23		23		23		23		530
12,50		23		23		23		23		23		23		530
16,00		27		27		27		27		27		27		800
(18,00)	±0,75	29	±2	29	±2	29	±2	29	±2	29	±2	29	±2	905
20,00		31		31		31		31		31		31		930
25,00		38		38		38		38		38		38		1440
31,50	±1,25	43		43		43		43		43		43		2170
(32,00)		45		45		45		45		45		45		2170
38,00		51		51		51		51		51		51		2680
40,00		53		53		53		53		53		53		2900
50,00	±1,50	64	±3	64	±3	64	±3	64	±3	64	±3	64	±3	3900
63,00		79		79		79		79		79		79		4200
(65,00)		83		83		83		83		83		83		—

Продолжение табл. 2

Размеры в мм

Внутренний диаметр		Рабочее давление, МПа (кгс/см ²)											
		1.0 (10.0)				1.6 (16.0)				2.0 (20.0)			
		Наружный диаметр		Наружный диаметр		Наружный диаметр		Наружный диаметр		Наружный диаметр		Наружный диаметр	
Номинал.	Пред. откл.	с комбинированной тканью	с хлопчатобумажной тканью	Но-мин.	Пред. откл.	с комбинированной тканью	с хлопчатобумажной тканью	Но-мин.	Пред. откл.	с комбинированной тканью	с хлопчатобумажной тканью	Но-мин.	Пред. откл.
(75,00)													
80,00													
100,00													
125,00													
(150,00)	±2,0												
160,00													
200,00													

Примечания:

1. Рукава, внутренний диаметр которых указан в скобках, при новом проектировании не применяют.
2. Рукава внутренним диаметром (65,00) и (75,00) мм, изготовленные с применением безуточных тканей повышенной прочности, должны иметь наружный диаметр соответственно не более 85 и 96 мм для всех классов и давлений.

Таблица 3

РУКАВА КЛАССОВ ВГ(III), Г(IV)

Размеры в мм

Внутренний диаметр		Рабочее давление, МПа (кгс/см ²)										
		0,63 (6,3)					Линейная плотность (справочная), г/м	1,0 (10,0)				
		Наружный диаметр				с хлопчатобумажной тканью		Наружный диаметр				с хлопчатобумажной тканью
		с комбинированной тканью		с хлопчатобумажной тканью				с комбинированной тканью		с хлопчатобумажной тканью		
Номинал.	Пред. откл.	Номинал.	Пред. откл.	Номинал.	Пред. откл.	Номинал.	Пред. откл.	Номинал.	Пред. откл.	Линейная плотность (справочная), г/м		
(9,00)	±0,50	—	—	—	—	—	21		22		450	
10,00		—	—	—	—	—	22		23		500	
(12,00)		—	—	—	—	—	23		25		525	
12,50		—	—	—	—	—	23		25		525	
16,00	±0,75	27		27		540	28	±2	29	±2	600	
(18,00)		29		31		680	31		31		680	
20,00		31	±2	33	±2	710	33		33		780	
25,00	36	38		840		40	42	1000				
31,50	±1,25	43		47		1260	47		51		1425	
(32,00)		43		47		1260	47		51		1425	
(38,00)	±1,50	51		55		1640	53		57		1840	
40,00		53		57	±3	1850	57		59	±3	2000	
50,00		64	±3	69		2300	69	±3	73		2790	
63,00		79		85	2500	85	92		3900			
(65,00)		83		87	±4	3500	86		94	±4	4200	

Примечания:

1. Рукава, внутренний диаметр коротых указан в скобках, при новом проектировании не применяют.

2. Рукава внутренним диаметром (65,00) мм, изготовленные с применением беззубчатых тканей повышенной прочности, должны иметь наружный диаметр $(84,00 \pm 3,00)$ мм для всех классов и давлений.



Технопрофснаб

РТИ АТИ Оборудование Спецодежда

Продолжение табл. 4

Размеры в мм

Внутренний диаметр		Рабочее давление, МПа (кгс/см ²)															
		0,25 (2,5)			0,63 (6,3)			1,0 (10,0)			1,6 (16,0)			2,0 (20,0)			
Номинал.	Пред. откл.	Наружный диаметр		Наружный диаметр		Наружный диаметр		Наружный диаметр		Наружный диаметр		Наружный диаметр		Наружный диаметр		Линейная плотность (справочная), г/м	
		с комбинированной тканью	с хлопчатобумажной тканью	с комбинированной тканью	с хлопчатобумажной тканью	с комбинированной тканью	с хлопчатобумажной тканью	с комбинированной тканью	с хлопчатобумажной тканью	с комбинированной тканью	с хлопчатобумажной тканью	с комбинированной тканью	с хлопчатобумажной тканью	с комбинированной тканью	с хлопчатобумажной тканью		
		Номинал.	Пред. откл.	Номинал.	Пред. откл.	Номинал.	Пред. откл.	Номинал.	Пред. откл.	Номинал.	Пред. откл.	Номинал.	Пред. откл.	Номинал.	Пред. откл.	Номинал.	Пред. откл.
(75,00)		90		93		92		95		92		95		92		95	
80,00	±2,00	104	±4	108	±4	98		100	±4	98		100	±4	98		100	±4
100,00		112		118		118		122		118		122		118		122	
				4100		4200		4200		4200		4200		4200		4200	
				4800		5000		5000		5000		5000		5000		5000	
				5200		5500		5500		5500		5500		5500		5500	

Примечания:

1. Рукава, внутренний диаметр которых указан в скобках, при новом проектировании не применяют.
2. Рукава внутренним диаметром (65,00) и (75,00) мм, изготовленные с применением тканей повышенной прочности, должны иметь наружный диаметр соответственно (84,00±3,00) мм и (94,00±3,00) мм для всех давлений.

**Рукава классов Пар-1(Х) и Пар-2(Х)
(с хлопчатобумажной тканью)
Размеры в мм**

Таблица 5

Внутренний диаметр		Класс Пар-1 (Х)			Класс Пар-2 (Х)		
		Рабочее давление 0,3 МПа (3 кгс/см ²)			Рабочее давление 0,8 МПа (8 кгс/см ²)		
Номин.	Пред. откл.	Наружный диаметр		Линейная плотность, г/м (справоч- ная)	Наружный диаметр		Линейная плотность, г/м (справоч- ная)
		Номин.	Пред. откл.		Номин.	Пред. откл.	
(12,0)	±0,5	24		450	30		660
12,5		24		450	30	±2	660
16,00	±0,75	28	±2	540	36		880
(18,00)		30		590	38	960	
25,00	±1,25	40		820	46	1150	
31,50		47		1010	56	1680	
(32,00)		47		1010	56	1680	
(38,0)	±1,5	55	±3	1550	64	±3	2300
50,0		70	±4	2130	80	3100	

Примечание. Рукава, внутренний диаметр которых указан в скобках, при новом проектировании не применяют.

Табл. 2—5. (Измененная редакция, Изм. № 3, 4).

1.3. Длина рукава устанавливается по согласованию изготовителя с потребителем. Минимальная длина рукава должна быть не менее 1 м, максимальная длина не более 20 м.

Допускается поставлять рукава общим метражом.

Предельные отклонения по длине рукавов не должны превышать, мм:

±50 — при длине рукавов до 5 м включ.

±100 — » » » св. 5 до 10 м включ.

±150 — » » » св. 10 м.

1.4. Разнотолщинность стенок рукавов внутренним диаметром до 50 мм не должна быть более 1 мм, свыше 50 мм — более 1,5 мм (кроме мест расположения нахлестки).

В местах нахлестки допускается дополнительное утолщение, равное толщине наклеиваемой части.

1.5. Минимальная толщина внутреннего резинового слоя рукавов классов Б (I), В (II), ВГ (III), Г (IV), П (VII) и Пар-1 (Х) должна быть не менее 1,5 мм, классов Ш (VIII) и Пар-2 (Х) — не менее 2,5 мм.

Минимальная толщина наружного резинового слоя рукавов должна быть не менее 0,9 мм.

Пример условного обозначения для рукавов класса Б (1) при рабочем давлении 1,0 МПа (10 кгс/см²) внутренним диаметром 50 мм и наружным диаметром 64 мм, с комбинированной тканью, работоспособных в районах с тропическим климатом (Т):

Рукав Б(1)—10—50—64—Т ГОСТ 18698—79

То же, для рукавов наружным диаметром 69 мм и хлопчатобумажной тканью:

Рукав Б(1)—10—50—69—Т ГОСТ 18698—79

То же, для рукавов наружным диаметром 64 мм и комбинированной тканью, работоспособных в районах с умеренным климатом (У):

Рукав Б(1)—10—50—64—У ГОСТ 18698—79

То же, для рукавов наружным диаметром 69 мм и хлопчатобумажной тканью:

Рукав Б(1)—10—50—69—У ГОСТ 18698—79

То же, для рукавов наружным диаметром 64 мм и комбинированной тканью, работоспособных в районах с холодным климатом (ХЛ):

Рукав Б(1)—10—50—64—ХЛ ГОСТ 18698—79

То же, для рукавов наружным диаметром 69 мм и хлопчатобумажной тканью:

Рукав Б(1)—10—50—69—ХЛ ГОСТ 18698—79

2. ТЕХНИЧЕСКИЕ ТРЕБОВАНИЯ

2.1. Резиновые напорные рукава с текстильным каркасом должны изготавливаться в соответствии с требованиями настоящего стандарта по технологическому регламенту, утвержденному в установленном порядке.

2.2. Рукава должны состоять из внутреннего резинового слоя, одного или нескольких слоев текстильного каркаса и наружного резинового слоя.

Рукава класса Пар-2(Х) должны иметь дополнительно по одному слою ткани «брекер» на внутреннем резиновом слое и под наружным резиновым слоем.

2.3. Рукава, работоспособные в районах с тропическим климатом, должны быть морозостойкими при минус 20°С, в районах с умеренным климатом — при минус 35°С, в районах с холодным климатом — при минус 50°С.

Применение рукавов классов П(VII), Пар-1(Х) и Пар-2(Х) в условиях холодного климата должно быть согласовано в соответствии с требованиями, установленными ГОСТ 2.124—85.

Рукава, кроме класса Пар-2(X), работоспособные в районах с тропическим климатом, должны соответствовать следующим группам по ГОСТ 15152—69 и категориям размещения по ГОСТ 15150—69:

класса Б(I) — группам I, II, III и категории размещения 1—5; классов В(II), ВГ(III), Г(IV), Ш(VIII) — группе I и категории размещения 1—5;

класса П(VII) — группе VII и категории размещения 3—5;

класса Пар-1 (X) — группе I и категории размещения 2—5.

(Измененная редакция, Изм. № 3, 4).

2.4. Рукава должны быть герметичными при гидравлическом давлении $2P$, где P — рабочее давление.

Предельное отклонение на испытательное давление до 2,0 МПа — $\pm 10\%$, на испытательное давление от 3,2 до 4,0 МПа — $\pm 0,2$ МПа.

(Измененная редакция, Изм. № 3).

2.5. Рукава класса Г (IV) должны быть герметичными при пневматическом давлении, равном P .

2.6. Рукава классов Б(I), В(II), П(VII) и Ш(VIII) должны иметь не менее чем трехкратный запас прочности при разрыве гидравлическим давлением, а рукава классов ВГ(III), Г(IV), Пар-1 (X) и Пар-2 (X) — не менее чем пятикратный.

2.7. Рукава классов Б(I) должны быть маслобензостойкими. Увеличение массы резин внутреннего слоя рукавов после выдержки в бензине марки БР-1 или БР-2 (ГОСТ 443—76) при $(23 \pm 2)^\circ\text{C}$ в течение (24_{-2}^{+0}) ч не должно быть более 20%.

2.8. Рукава классов В(II) и Ш(VIII) должны быть кислото-щелочестойкими. Увеличение массы резин внутреннего слоя рукавов после выдержки в 20%-ном растворе серной кислоты (ГОСТ 4204—77) при $(70 \pm 2)^\circ\text{C}$ в течение (24_{-2}^{+0}) ч не должно быть более 6%.

2.9. Рукава классов ВГ (III) должны быть стойкими к горячей воде, изменение относительного удлинения при разрыве образца из внутреннего резинового слоя после воздействия горячей воды при 100°C в течение $(6,0 \pm 0,2)$ ч должно быть $\pm 10\%$.

2.10. Рецептура резиновой смеси внутреннего слоя рукавов класса П (VII) должна быть утверждена Министерством здравоохранения СССР, соответствовать гигиеническим требованиям и не вызывать выраженных изменений органолептических свойств соприкасающихся модельных сред. Изменение массы резины внутреннего слоя рукавов после воздействия модельных сред при температуре $(20 \pm 3)^\circ\text{C}$ в течение не менее 1 ч не должно превышать указанного в табл. 6.

Таблица 6

Модельная среда	Изменение массы резины, %, не более
Этиловый спирт по ГОСТ 5962—67 или по ГОСТ 18300—87, 60%-ный раствор	±2
Молочная кислота по ГОСТ 490—79, 0,3%-ный раствор	±1
Лимонная кислота по ГОСТ 3652—69, 3%-ный раствор	±3

Примечание. При испытании не должно быть видимых изменений (цвет, опалесценция, осадок) модельных сред.

2.7—2.10. (Измененная редакция, Изм. № 4).

2.11. Прочность связи внутреннего и наружного слоев резины с текстильным каркасом рукавов классов Б(І), В(ІІ), ВГ(ІІІ), Г(ІV), П(VІІ) и Ш(VІІІ) должна быть не менее $1,0 \cdot 10^3$ Н/м (1,0 кгс/см) и классов Пар-1 (Х) и Пар-2 (Х) — не менее $1,5 \cdot 10^3$ Н/м (1,5 кгс/см).

Для рукавов, которым присвоен государственный Знак качества, прочность связи рукавов классов В(ІІ), ВГ(ІІІ), Ш(VІІІ) должна быть не менее $1,5 \cdot 10^3$ Н/м (1,5 кгс/см), классов Б(І), Г(ІV), П(VІІ) — не менее $1,25 \cdot 10^3$ Н/м (1,25 кгс/см).

2.12. Концы рукавов должны выдерживать без разрыва растяжение в радиальном направлении не более 5% фактического размера внутреннего диаметра рукавов, значение гарантируется конструкцией рукава.

(Измененная редакция, Изм. № 4).

2.13. Рукава должны быть гибкими. Минимальный радиус изгиба при эксплуатации с внутренним диаметром (d) от 12 до 32 мм включительно — $12 d$, от 38 до 50 мм включительно — $15 d$, от 60 и выше — $20 d$.

При указанном радиусе изгиба изменение наружного диаметра должно быть не более 10% фактического наружного диаметра рукава.

(Измененная редакция, Изм. № 3).

2.14. Для изготовления рукавов должны применяться ткани по ГОСТ 9857—70. Допускается применение других тканей, обеспечивающих соответствие рукавов требованиям настоящего стандарта, при этом для рукавов класса Б(І) на рабочее давление до 0,63 МПа ($6,3$ кгс/см²) включительно показатель разрывной нагрузки ткани должен быть не ниже, чем ткани Р-2, и на рабочее давление более 0,63 МПа ($6,3$ кгс/см²) не ниже, чем для ткани Р-3.

Продолжение табл. 7

Наименование показателя	Норма для резины, применяемой для изготовления рукавов класса							Метод испытания	
	Б (I), В (II), ВГ (III), Г (IV), Пар-1 (X)	П (VII)	Ш (VIII)	Пар-2 (X)	Б (I), В (II), ВГ (III), Г (IV)	П (VII)	Ш (VIII)		Пар-1 (X)
6. Сопротивление истиранию, Дж/мм ³ (кгс·м/см ³), не менее	—	—	7,15 (715)	—	—	—	—	—	По ГОСТ 426—77
	для умеренного и тропического климата		для умеренного и холодного климата		для холодного климата				



2.15. Резиновые слои рукавов должны быть однородными в разрезе и не должны иметь пустот, расслоений и трещин.

2.16. Поверхность внутреннего слоя рукавов должна быть без складок, пористости, пузырей и трещин.

Включения более 0,3 мм не допускаются.

На внутреннем слое рукавов внутренним диаметром 100 мм и более допускается неразвальцованный шов высотой не более 1 мм без расслоения.

2.17. Наружная поверхность рукавов должна быть без пузырей и срывов резинового слоя.

Пролежни и вмятины длиной более 300 мм, глубиной более 1,0 мм на расстоянии менее 100 мм от торцов, в количестве более трех на длину рукава, складки высотой более 0,8 мм и длиной более 50 мм в количестве более одной на 1 м рукава не допускаются. Отклонения от круглости не должны выходить за пределы допуска на наружный диаметр.

Допускаются отпечатки от кромок и складок бинта, а также незавальцованный шов наружного резинового слоя без расслоения по всей длине рукава.

2.18. Допускается внешний вид рукавов устанавливать в соответствии с пп. 2.15—2.17 по контрольным образцам на продукцию, утвержденным в установленном порядке.

2.16—2.18. (Измененная редакция, Изм. № 3).

2.19. Резины, применяемые для изготовления внутреннего резинового слоя рукавов, по физико-механическим показателям должны соответствовать нормам, указанным в табл. 7.

(Измененная редакция, Изм. № 2, 3).

3. ПРАВИЛА ПРИЕМКИ

3.1. Рукава принимают партиями. Партией считают рукава одного класса, предназначенные на одно давление, общей длиной не более 5000 м, сопровождаемые документом о качестве.

Документ о качестве должен содержать следующие данные: товарный знак или наименование и товарный знак предприятия-изготовителя;

номер партии и количество рукавов в партии;

наименование рукавов, класс, внутренний диаметр и общую длину;

месяц и год изготовления;

обозначение настоящего стандарта;

штамп технического контроля.

Для заказчика партией считают рукава одного диаметра общей длиной не более 1000 м.

(Измененная редакция, Изм. № 2).

3.2. Приемо-сдаточные испытания изготовитель проводит по показателям и в объеме, указанным в табл. 8.

3.3. Периодические испытания изготовитель проводит на рукавах, выдержавших приемо-сдаточные испытания, и на текущей закладке резиновой смеси в сроки, по показателям и в объеме, указанным в табл. 9.

3.2, 3.3. (Измененная редакция, Изм. № 4).

3.4. Герметичность при испытании пневматическим давлением для рукавов класса Г(IV) предприятие-изготовитель не проверяет.

3.5. При получении неудовлетворительных результатов приемо-сдаточных испытаний хотя бы по одному из показателей по нему проводят повторные испытания на удвоенном объеме выборки, взятой от той же партии.

Таблица 8

Наименование показателя	Объем выборки от партии
Внешний вид и размеры	Все изделия
Герметичность при испытании гидравлическим давлением для рукавов всех классов	2 рукава
Изменение массы после пребывания в бензине для рукавов класса Б(1)	3 рукава
Изменение массы после воздействия модельных сред (п. 2.10) для рукавов класса П(VII)	1 рукав
Прочность связи между резиновыми слоями и текстильным каркасом, кроме рукавов класса Пар-2(X)	3 рукава
Состояние внутренней поверхности для рукавов всех классов	То же

Результаты повторных испытаний, кроме испытания на герметичность при гидравлическом давлении, распространяются на всю партию.

При неудовлетворительных результатах повторных испытаний на герметичность при гидравлическом давлении испытывают все рукава партии.

3.6. При получении неудовлетворительных результатов периодических испытаний хотя бы по одному из показателей (табл. 9) по нему проводят повторные испытания на удвоенном объеме выборки, взятой от той же партии.

При получении неудовлетворительных результатов повторных испытаний испытания по данному показателю переходят в категорию приемо-сдаточных до получения положительных результатов, не менее чем на трех партиях подряд.

Таблица 9

Наименование показателя	Периодичность испытания	Объем выборки
Прочность при разрыве гидравлическим давлением (запас прочности) для рукавов всех классов	2 раза в месяц	2 рукава от партии
Кислотощелочестойкость для рукавов классов В(II) и Ш(VIII)	1 раз в квартал	3 рукава от партии
Стойкость к горячей воде для рукавов класса ВГ(III)	То же	2 рукава от партии
Морозостойкость для рукавов всех классов	»	3 рукава от партии
Гибкость для рукавов всех классов	»	То же
Прочность связи между резиновыми слоями и текстильным каркасом для рукавов класса Пар-2(X)	1 раз в месяц	»
Физико-механические показатели резины (за исключением истираемости), применяемых для изготовления внутреннего резинового слоя рукавов всех классов	То же	Одна закладка резиновой смеси
Истираемость резины, применяемой для рукавов класса Ш(VIII)	1 раз в квартал	То же
Соответствие гигиеническим требованиям (содержание экстрагируемых химических веществ в модельных средах) резины для внутреннего слоя рукавов класса П(VII)	1 раз в квартал	1 рукав

Примечание. Периодичность контроля органолептических свойств определяют в соответствии с порядком, утвержденным Министерством здравоохранения СССР.

4. МЕТОДЫ ИСПЫТАНИЙ

4.1. Внутренний диаметр рукавов проверяют цилиндрическими калибрами с проходной и непроходной сторонами или штангенциркулем по ГОСТ 166—89 со значением отсчета по нониусу 0,1 мм.

Наружный диаметр измеряют на рукаве, надетом плавно, без усилий до полного сопряжения с внутренней поверхностью рукава на коническую пробку конусностью 1:10 для рукавов диаметром до 80 мм и конусностью 1:5 — для рукавов больших диаметров, предельными скобами или штангенциркулем по ГОСТ 166—89 со значением отсчета по нониусу 0,1 мм на расстоянии не более 20 мм от торца рукава, или рассчитывают по внутреннему диаметру и толщине стенки. Длину рукава измеряют рулеткой по ГОСТ 7502—89 с ценой деления 1 мм или 10 мм.

Внутренний диаметр измеряют штангенциркулем в торце рукава. Проводят не менее двух измерений во взаимно перпендикулярных направлениях. За результат принимают среднее арифметическое всех измерений.

Разнотолщинность стенки рукава определяют измерением толщины стенки стенкомером по ГОСТ 11358—89 на расстоянии не менее 5 мм от торца рукава или штангенциркулем по ГОСТ 166—89 не менее, чем в двух взаимно перпендикулярных направлениях.

За результат разнотолщинности принимают разность максимальной и минимальной толщины стенки рукава.

Толщину внутреннего и наружного резиновых слоев измеряют стенкомером или толщиномером в процессе изготовления слоев.

(Измененная редакция, Изм. № 2, 3, 4).

4.2. Для определения морозостойкости рукавов от конца каждого отобранного рукава отрезают по одному кольцу шириной 5—10 мм и выдерживают их не менее 4 ч в холодильной камере при температуре, указанной в п. 2.3, с допускаемым отклонением минус 5°C. По истечении 4 ч кольца, сжатые в холодильной камере до полного соприкосновения стенок, не должны иметь трещин и изломов.

Примечание. Допускается по истечении 4 ч вынимать кольца из холодильной камеры и сжимать до соприкосновения стенок в течение не более 20 с с момента извлечения кольца из камеры.

На кольце не должно быть трещин и изломов.

(Измененная редакция, Изм. № 4).

4.3. Для проверки герметичности рукавов гидравлическим давлением от каждого отобранного рукава отрезают по одному образцу длиной не менее 2000 мм.

Один конец образца присоединяют к гидравлическому насосу, другой — закрывают заглушкой со спускным краном или зажимом.

При открытом зажиме или открытом спускном кране образец медленно наполняют водой до полного удаления из него воздуха и в течение 1—2 мин повышают давление до испытательного, которое поддерживают в течение (10 ± 1) мин. При этом на образце не должно быть разрывов, свищей, просачивания воды в виде росы и местных вздутий.

(Измененная редакция, Изм. № 2, 3).

4.3а. Для испытания на герметичность гидравлическим давлением применяют манометры по ГОСТ 2405—88 класса точности 1,5 с диапазоном показаний 0—2,5 МПа (0—25 кгс/см²), 0—6,0 МПа (0—60 кгс/см²).

Для испытания на прочность применяют манометры по ГОСТ 2405—88 класса точности 1,5 с диапазоном показаний 0—6,0 МПа (0—60 кгс/см²) 0—10,0 МПа (0—100 кгс/см²).

Для определения времени применяют механический секундомер класса точности 2 по нормативно-технической документации.

(Введен дополнительно, Изм. № 3).

4.4. При испытании рукавов на герметичность пневматическим давлением один конец образца, отобранного по п. 4.3, присоеди-

няют к воздушной магистрали с манометром или к баллону с газом, другой закрывают заглушкой.

Давление в образце постепенно повышают до рабочего и выдерживают образец при этом давлении в течение 10 мин. Давление на манометре не должно снижаться.

При испытании образца под давлением может происходить выпрессовка межслойного воздуха и диффузия через резиновые слои рукавов по всей длине рукава.

Герметичность мест присоединения образца проверяют смачиванием их снаружи мыльной водой.

4.5. Для определения прочности рукавов при разрыве гидравлическим давлением (запаса прочности) образец рукава длиной $(1,0 \pm 0,2)$ м испытывают по методу, указанному в п. 4.3, при этом, плавно повышая давление, доводят рукав до разрыва.

(Измененная редакция, Изм. № 4).

4.6. Изменение массы и относительного удлинения при разрыве образцов из резинового слоя рукавов после выдержки образцов в средах, указанных в пп. 2.7—2.10, определяют по ГОСТ 9.030—74.

4.7. Для проверки соответствия резины для внутреннего слоя рукавов класса II гигиеническим требованиям от каждого отобранного рукава отрезают по три образца длиной 500 мм.

Испытания проводят в соответствии с порядком санитарно-химического исследования резин и изделий из них, предназначенных для контакта с пищевыми продуктами, утвержденным Министерством здравоохранения СССР.

(Измененная редакция, Изм. № 4).

4.8. Для проверки прочности связи внутреннего и наружного слоев резины с текстильным каркасом от каждого отобранного рукава отрезают по одному образцу длиной не менее 150 мм.

Испытания проводят по ГОСТ 6768—75, при этом для рукавов с внутренним диаметром до 16,0 мм ширина образцов должна быть $(15,0 \pm 0,5)$ мм.

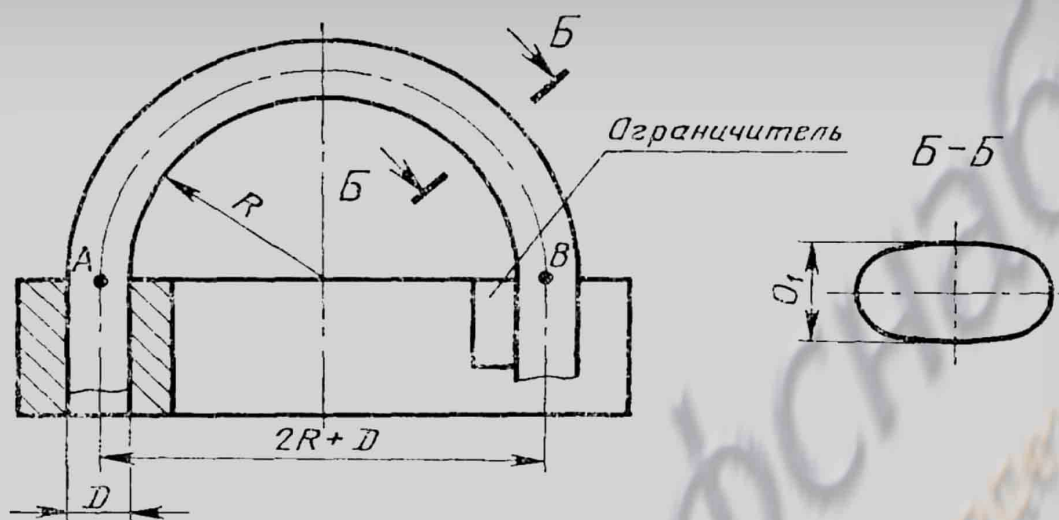
Допускается несовпадение направления каландрования резины и основы ткани с длиной образца.

4.9. Растяжение концов рукавов в радиальном направлении для рукавов всех классов определяют, надевая рукав на коническую оправку с максимальным диаметром, равным 105% номинального внутреннего диаметра испытываемого рукава.

4.10. Изменение наружного диаметра рукава при изгибе до минимального допустимого радиуса определяют, изгибая рукав на приспособлении, схема которого приведена на чертеже.

Изменение наружного диаметра рукава при изгибе (D_1) в процентах вычисляют по формуле

$$D_1 = \frac{(D - O_1) \cdot 100}{D},$$



где D — наружный диаметр рукава до изгиба, мм;

O_1 — наименьшая ось эллипса рукава при изгибе, мм.

Наименьшую ось эллипса рукава при изгибе измеряют в месте наибольшей деформации, определяемой визуально. Допускаемая погрешность измерения $\pm 3\%$.

Длина рукава между зажимами должна быть равной $\pi (R + D)$, где R — минимальный радиус изгиба.

(Измененная редакция, Изм. № 3).

4.11. Для проверки состояния внутренней поверхности и однородности резиновых слоев от каждого отобранного рукава отрезают по три образца длиной 300 мм.

Образцы, разрезанные вдоль оси рукава, проверяют визуально.

4.12. Внешний вид наружной поверхности рукавов проверяют визуально.

4.13. Физико-механические показатели резин определяют в соответствии с табл. 7.

4.14. Допускается применять другие средства измерения и контроля, обеспечивающие точность измерения в соответствии с требованием настоящего стандарта.

(Введен дополнительно, Изм. № 3).

5. МАРКИРОВКА, УПАКОВКА, ТРАНСПОРТИРОВАНИЕ И ХРАНЕНИЕ

5.1. На каждом рукаве на одном конце должна быть нанесена рельефная или другая четкая маркировка с указанием:

товарного знака или наименования и товарного знака предприятия-изготовителя;

условного обозначения рукава;

длины рукава;

месяца и года изготовления;

штампа технического контроля (на рукаве или ярлыке).

Примечание. На короткометражные рукава, упакованные в пачки или бухты, допускается маркировка на ярлыке с указанием общего метража.

(Измененная редакция, Изм. № 2, 3).

5.2. Маркировка рукавов, предназначенных для работы в условиях тропического климата, — по ГОСТ 15152—69.

Допускается наносить маркировку на одном конце рукава полосой не менее 50 мм.

5.3. Рукава упаковывают в пачки или бухты с соблюдением минимальных радиусов изгиба, указанных в п. 2.13, и перевязывают в трех-четырёх местах.

(Измененная редакция, Изм. № 4).

5.4. Рукава транспортируют транспортом всех видов в крытых транспортных средствах в соответствии с правилами перевозок грузов, действующими на транспорте данного вида.

Транспортная маркировка — по ГОСТ 14192—77.

(Измененная редакция, Изм. № 2).

5.5. Рукава должны храниться в помещениях при температуре от минус 25 до плюс 25°С на расстоянии не менее 1 м от теплоизлучающих приборов.

Рукава не должны подвергаться воздействию прямых солнечных лучей и веществ, разрушающих резину и текстильный каркас.

Не допускается хранить рукава вблизи работающего радиоэлектронного и другого оборудования, способного выделять озон, а также искусственных источников света, содержащих ультрафиолетовые лучи.

Хранение рукавов под давлением, а также попадание рабочих сред в торец рукава в период хранения и эксплуатации не допускается.

При хранении при минусовых температурах рукава должны храниться только в расправленном виде.

6. УКАЗАНИЯ ПО ЭКСПЛУАТАЦИИ

6.1. Монтаж

6.1.1. При монтаже рукавов необходимо соблюдать следующие требования:

концы трубопроводов, а также детали концевой арматуры, присоединяемые к рукавам, не должны иметь задиров, острых граней, заусенцев, сколов и неровных краев;

элементы концевой арматуры и трубопроводы должны быть очищены от консервации, ржавчины, загрязнений;

трубопроводы должны иметь наружный диаметр не меньше, чем внутренний диаметр рукава;

растяжение концов рукава не должно превышать 105% фактического диаметра рукавов;

под хомутами не должно быть складок стенок рукавов;

затяжка хомутами не должна превышать 40% толщины стенки рукава;

зазор между торцами соединяемых отрезком рукава трубопроводов должен быть не менее 30 мм, а несоосность — не более 3 мм;

расстояние между торцом рукава и торцом хомута должно быть не менее 4 мм, а между торцами хомутов — 3—4 мм.

Армирование рукавов концевой арматурой необходимо проводить при температуре выше 0°C.

(Измененная редакция, Изм. № 2, 4).

6.1.2. При монтаже рукавов не допускается:

скручивание рукава относительно продольной оси;

установка рукава с сильными изгибами вблизи концевых соединений. Длина прямолинейной части вблизи концевых соединений должна быть не менее двух наружных диаметров рукавов.

6.2. Демонтаж

6.2.1. При демонтаже рукавов необходимо очистить их внутреннюю поверхность от прокачиваемого материала, просушить теплым чистым воздухом и закрыть концы специальными пробками-заглушками.

Если отсоединение рукава нецелесообразно, необходимо обеспечить полный сток из рукава прокачиваемого материала и надежно защитить конец его от повреждений и загрязнений.

6.3. Эксплуатация

6.3.1. При эксплуатации рукавов необходимо соблюдать нормы давлений, температур и минимальных радиусов изгиба, установленных настоящим стандартом.

В процессе эксплуатации не допускается:

применение рукавов для перекачивания продуктов, не предусмотренных настоящим стандартом;

перемещение, перетаскивание рукавов по поверхностям, которые могут повредить рукав, а также трение о предметы, вызывающие механические повреждения рукава или отдельных его элементов;

провисание рукавов и их работа на растяжение в осевом направлении (рукав должен равномерно распределяться на опорах);

оставлять в рукаве перекачиваемый материал на длительное время;

контакт пищевых продуктов с наружной поверхностью и торцом рукава класса П.

(Измененная редакция, Изм. № 4).

6.3.2. При перекачке нефтепродуктов необходимо соблюдать следующие требования:

для отвода статического электричества рукава заземляют медной проволокой диаметром не менее 2 мм (или медным тросиком сечением не менее 4 мм²) с шагом витка не более 100 мм. Один конец проволоки (или тросика) соединяется пайкой (или под болт) с металлическими заземленными частями трубопровода, а другой с наконечником шланга.

Наконечники шлангов должны быть изготовлены из меди или других неискрящих материалов.

Предельно допустимое сопротивление заземляющего устройства, предназначенного для защиты от статического электричества, должно быть не более 100 Ом.

7. ГАРАНТИИ ИЗГОТОВИТЕЛЯ

7.1. Изготовитель гарантирует соответствие резиновых напорных рукавов требованиям настоящего стандарта при соблюдении условий эксплуатации, хранения и транспортирования.

7.2. Гарантийные сроки хранения рукавов со дня их изготовления должны соответствовать указанным в табл. 10.

Таблица 10

Класс рукавов	Гарантийный срок хранения рукавов, мес, для климата	
	умеренного и холодного	тропического
Б(I) для МО	48	24
Б(I), В(II), ВГ(III), Г(IV), П(VII), Ш(VIII)	18	12
Пар-1(X)	12	6
Пар-2(X)	12	—

7.3. Гарантийные сроки эксплуатации рукавов со дня ввода их в эксплуатацию должны соответствовать указанным в табл. 11.

Таблица 11

Класс рукавов	Гарантийный срок эксплуатации рукава, мес, для климата	
	умеренного и холодного	тропического
Б(I) для МО	24	18
Б(I), В(II), ВГ(III), Г(IV), П(VII), Ш(VIII)	18	12
Пар-1(X)	6	6
Пар-2(X)	6	—

ИНФОРМАЦИОННЫЕ ДАННЫЕ

1. РАЗРАБОТАН И ВНЕСЕН Министерством нефтеперерабатывающей и нефтехимической промышленности СССР

РАЗРАБОТЧИКИ

Ю. П. Смирнов, В. И. Гончаров, Л. В. Бойко, Н. Ю. Плотникова

2. УТВЕРЖДЕН И ВВЕДЕН В ДЕЙСТВИЕ Постановлением Государственного комитета СССР по стандартам от 29.11.79 № 4581

3. ВЗАМЕН ГОСТ 18698—73

4. Стандарт полностью соответствует международному стандарту ИСО 1307—83

5. ССЫЛОЧНЫЕ НОРМАТИВНО-ТЕХНИЧЕСКИЕ ДОКУМЕНТЫ

Обозначение НТД, на который дана ссылка	Номер пункта
ГОСТ 2.124—85 +	2.3
ГОСТ 9.024—74 +	2.19
ГОСТ 9.030—74 +	4.6
ГОСТ 166—89 +	4.1
ГОСТ 263—75 +	2.19
ГОСТ 270—75 +	2.19
ГОСТ 426—77 +	2.19
ГОСТ 443—76 +	2.7
ГОСТ 490—79 +	2.10
ГОСТ 2405—88 +	4.3a
ГОСТ 3652—69 +	2.10
ГОСТ 4204—77 +	2.8
ГОСТ 5962—67 +	2.10
ГОСТ 6768—75 +	4.8
ГОСТ 7502—89 +	4.1
ГОСТ 9857—70 +	2.14
ГОСТ 11358—89 +	4.1
ГОСТ 14192—77 +	5.4
ГОСТ 15150—69 +	2.3
ГОСТ 15152—69 +	2.3, 5.2
ГОСТ 18300—87 +	2.10

6. ПЕРЕИЗДАНИЕ (август 1991 г.) с Изменениями № 1, 2, 3, 4, утвержденными в июне 1981 г., ноябре 1985 г., апреле 1987 г., сентябре 1989 г. [ИУС 9—81, 2—86, 8—87, 1—90]

7. Проверен в 1989 г. Срок действия продлен до 01.01.93 Постановлением Госстандарта СССР от 26.09.89 № 2880

Технопрофснаб
РТИ АТИ Оборудование Спецдожда

Редактор *Т. С. Шeko*

Технический редактор *М. М. Герасименко*

Корректор *Л. В. Сницарчук*

Сдано в наб. 29.05.91 Подп. в печ. 18.09.91 1,75 усл. п. л. 1,75 усл. кр.-отт. 1,66 уч.-изд. л.
Тир. 3000 Цена 65 к.

Ордена «Знак Почета» Издательство стандартов, 123557, Москва, ГСП,
Новопресненский пер., д. 3.

Государственное предприятие «Типография стандартов»,
г. Вильнюс, ул. Даряус и Гирено, 39. Зак. 963.